

SOPORTES PARA RODILLOS



Modelo Porta-Rodillos

Esquema y diferentes dimensiones para modelos Porta- Rodillos.



Esquema

En la parte inferior se muestra esquema y dimensiones para modelo porta rodillos.

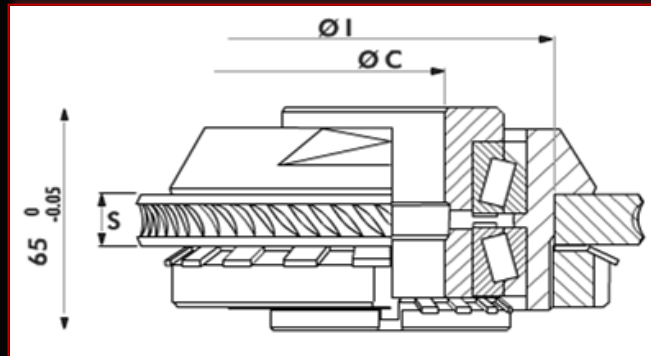


Tabla Dimensiones

Tabla dimensiones Porta-Rodillos de precisión de alta calidad. Para otras dimensiones rogamos consultar.

Dimensiones para Soportes de Rodillos Standard			
\varnothing Interior del rodillo mm	Espesor del rodillo mm	Diámetro eje mm	Rodamiento
82	15	25	32008
82	20	25	32008
82	15	26	32008
82	20	26	32008
90	15	30	32009
90	20	30	32009
110	15	30	32010
110	20	30	32010